

Enquête anonyme

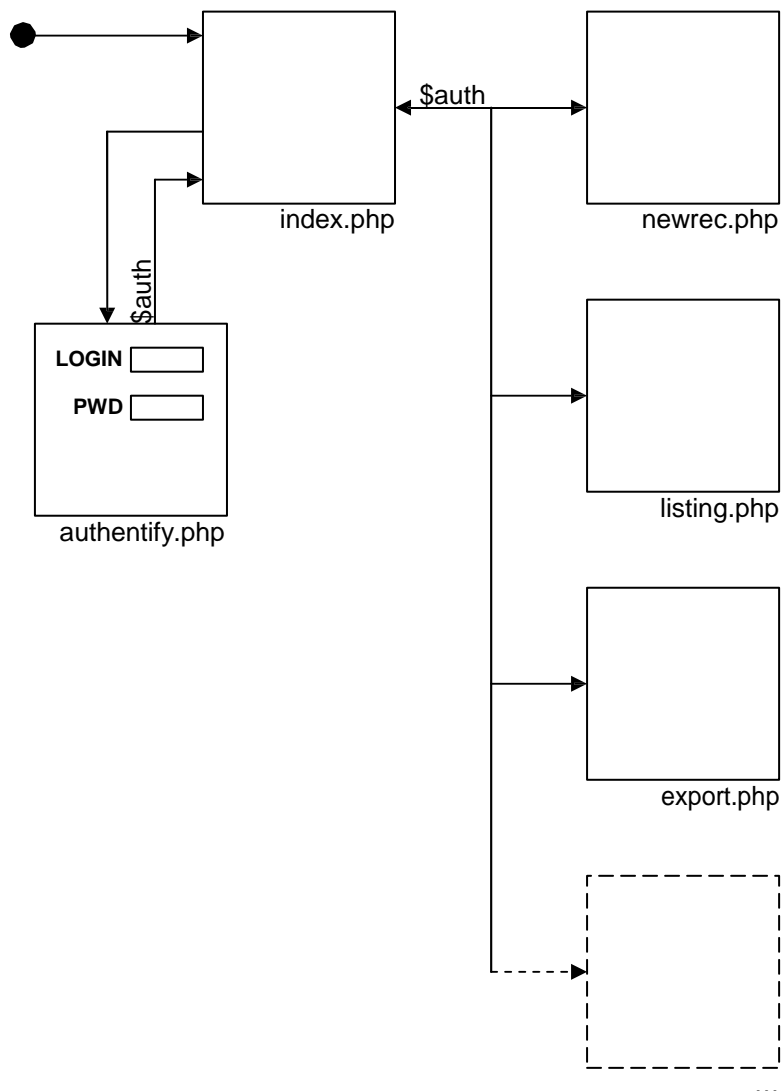
Objectif	2
Enquête Voozanoo standard	2
Caractéristique d'un utilisateur	3
Principe de l'authentification	3
Principe des droits	3
Fiches et utilisateur	3
Enquête anonyme	3
L'utilisateur	3
Paramétrage de l'enquête	3
Page anonymous.php	6
Connexion automatique	6
Affichage d'un message d'accueil	7
Lien pour la saisie de fiche	8
Redirection vers un site externe à la fin du questionnaire	8

Objectif

Créer une enquête anonyme avec Voozanoo (l'utilisateur peut saisir des fiches sans avoir à s'authentifier).

Enquête Voozanoo standard

L'authentification de l'utilisateur est au centre de toutes les fonctionnalités de Voozanoo. On peut résumer la navigation entre les pages comme suit :



Caractéristique d'un utilisateur

Un utilisateur dans Voozanoo est caractérisé entre autres par :

- Un identifiant unique d'utilisateur
- Un login et un mot de passe : permet d'accéder à l'application
- Une catégorie : permet de déterminer le droit de l'utilisateur
- Un groupe : permet de déterminer l'ensemble des données auxquelles l'utilisateur peut accéder

Du côté de la base de données, à chaque utilisateur correspond une entrée dans la table "user" de l'enquête (sb_xxx_user).

Principe de l'authentification

Lorsqu'un utilisateur arrive sur une page, le système vérifie s'il est authentifié :

- Si oui, la page demandée est affichée à l'écran.
- Sinon, la page d'authentification (saisie de login et mot de passe) est affichée. Si le login / mot de passe sont corrects, les informations concernant l'utilisateur sont sauvegardées en session et la page demandée est affichée à l'écran. L'utilisateur peut alors continuer à naviguer dans les différentes pages de l'application.

Principe des droits

En plus de l'authentification par login et mot de passe, le champ d'action d'un utilisateur peut être limité en fonction de sa catégorie et de son groupe. Le paramétrage du droit des utilisateurs se fait à partir de l'éditeur Voozanoo / Gestion (interface verte) / Onglet « Droit ».

Fiches et utilisateur

Chaque fiche Voozanoo contient trois champs directement liés à l'utilisateur :

- Le champ « id » contient l'identifiant de l'utilisateur qui a créé la fiche.
- Le champ « id_group » contient l'identifiant du groupe qui peut, selon les droits, accéder à la fiche. Par défaut, ce champ correspond à l'identifiant du groupe dans lequel se trouve le titulaire de la fiche au moment de sa création. Toutefois, il est possible d'attribuer la fiche à un autre groupe qui se trouve en dessous du groupe de l'utilisateur.
- Le champ « user_mod » contient le login de l'utilisateur qui a modifié la fiche pour la dernière fois.

Enquête anonyme

L'utilisateur

Une enquête anonyme est une enquête sur laquelle un utilisateur anonyme (ou non authentifié : qui ne passe pas par la page de saisie de login et mot de passe) peut accéder à tout à une partie de l'application. D'une manière générale, un utilisateur anonyme peut juste saisir une fiche.

Pour garder le fonctionnement standard de Voozanoo, notamment sur le remplissage des champs d'une fiche, il est quand même nécessaire de créer une entrée dans la table "user" de la base de données. Cet utilisateur sera partagé pour tous les utilisateurs anonymes.

Paramétrage de l'enquête

Pour rendre une enquête anonyme, l'administrateur doit faire un certain nombre de paramétrage depuis l'éditeur :

Catégorie "anonymous"

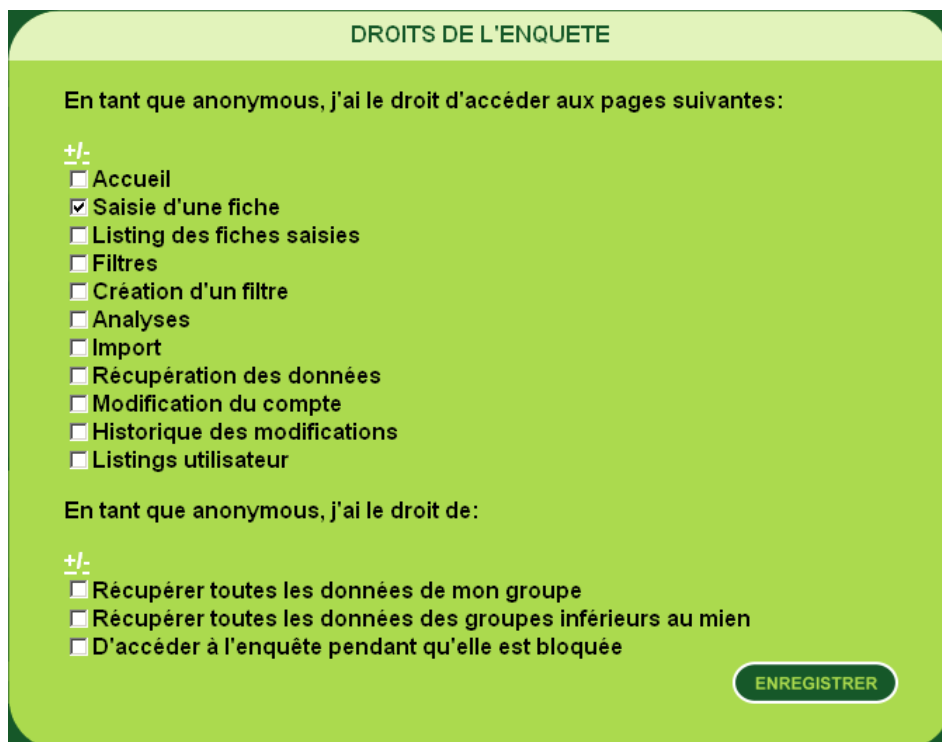
- Depuis l'éditeur Voozanoo, dans la partie "Gestion" (interface verte) et l'onglet "Droits", créer une nouvelle catégorie "anonymous" (il faut respecter la casse en minuscule). Cette catégorie sera la catégorie des utilisateurs anonymes.
- Dans la partie "DROITS DE L'ENQUETE", cocher uniquement la case "Saisie d'une fiche".
- Pour chaque questionnaire qui doit être accessible pour l'utilisateur anonyme, cocher uniquement la case "Saisir des fiches".

ATTENTION:

Cette catégorie étant une catégorie comme une autre, rien n'empêche l'administrateur de donner plus de droits pour cette catégorie mais cela peut représenter un risque sur la sécurité de l'application. Par exemple, si on donne à un utilisateur anonyme le droit de mettre à jour ses fiches, il pourra alors modifier non seulement ses fiches mais aussi les fiches de tous les autres utilisateurs anonymes dans la mesure où tous les utilisateurs anonymes partagent le même compte Voozanoo.



The screenshot shows the Voozanoo administration interface. At the top, there is a navigation bar with the Voozanoo logo and icons for home, help, and user management. Below this, there are tabs for 'Droits', 'Utilisateurs', and 'Messages'. The main content area is titled 'CREER UNE NOUVELLE CATEGORIE' and contains a form with a text input for 'NOM' (Name) containing 'anonymous', a dropdown menu for 'A PARTIR DE' (From), and an 'AJOUTER' (Add) button. Below this is a section titled 'LISTE DES CATEGORIES' with a dropdown menu showing 'default' and buttons for 'SELECTIONNER' (Select) and 'SUPPRIMER' (Delete).



The screenshot shows the 'DROITS DE L'ENQUETE' (Survey Rights) configuration screen. It contains two sections of permissions:

En tant que anonymous, j'ai le droit d'accéder aux pages suivantes:

- Accueil
- Saisie d'une fiche
- Listing des fiches saisies
- Filtres
- Création d'un filtre
- Analyses
- Import
- Récupération des données
- Modification du compte
- Historique des modifications
- Listings utilisateur

En tant que anonymous, j'ai le droit de:

- Récupérer toutes les données de mon groupe
- Récupérer toutes les données des groupes inférieurs au mien
- D'accéder à l'enquête pendant qu'elle est bloquée

An 'ENREGISTRER' (Save) button is located at the bottom right of the form.

test

En tant que anonyme, j'ai le droit de:

+/-

Saisir des fiches. Nombre maximum de fiches que je peux saisir (vide = pas de limite):

Mettre à jour mes fiches

Supprimer mes fiches

Voir toutes les fiches de mon groupe

Mettre à jour les fiches de mon groupe

Supprimer les fiches de mon groupe

Verrouiller les fiches de mon groupe

Déverrouiller les fiches de mon groupe

Voir toutes les fiches des groupes inférieurs au mien

Choix du groupe lors de la saisie

Verrouiller mes fiches

Déverrouiller mes fiches

Ignorer le verrouillage d'une fiche

ENREGISTRER

Utilisateur "anonymous"

- Depuis l'éditeur Voozanoo, dans la partie "Gestion" (interface verte) et l'onglet "Utilisateurs", créer un nouvel utilisateur
- LOGIN : "anonymous" (il faut respecter la casse en minuscule)
- MOT DE PASSE : un mot de passe quelconque
- GROUPE : un groupe valide. Il est conseillé de paramétrer l'enquête de façon à ce qu'il n'y ait qu'un seul groupe.
- CATEGORIE : "anonymous"

ATTENTION :

Cet utilisateur sera automatiquement "connecté" au système, il est important de bien paramétrer sa catégorie.

CREER UN COMPTE UTILISATEUR

LOGIN*

MOT DE PASSE*

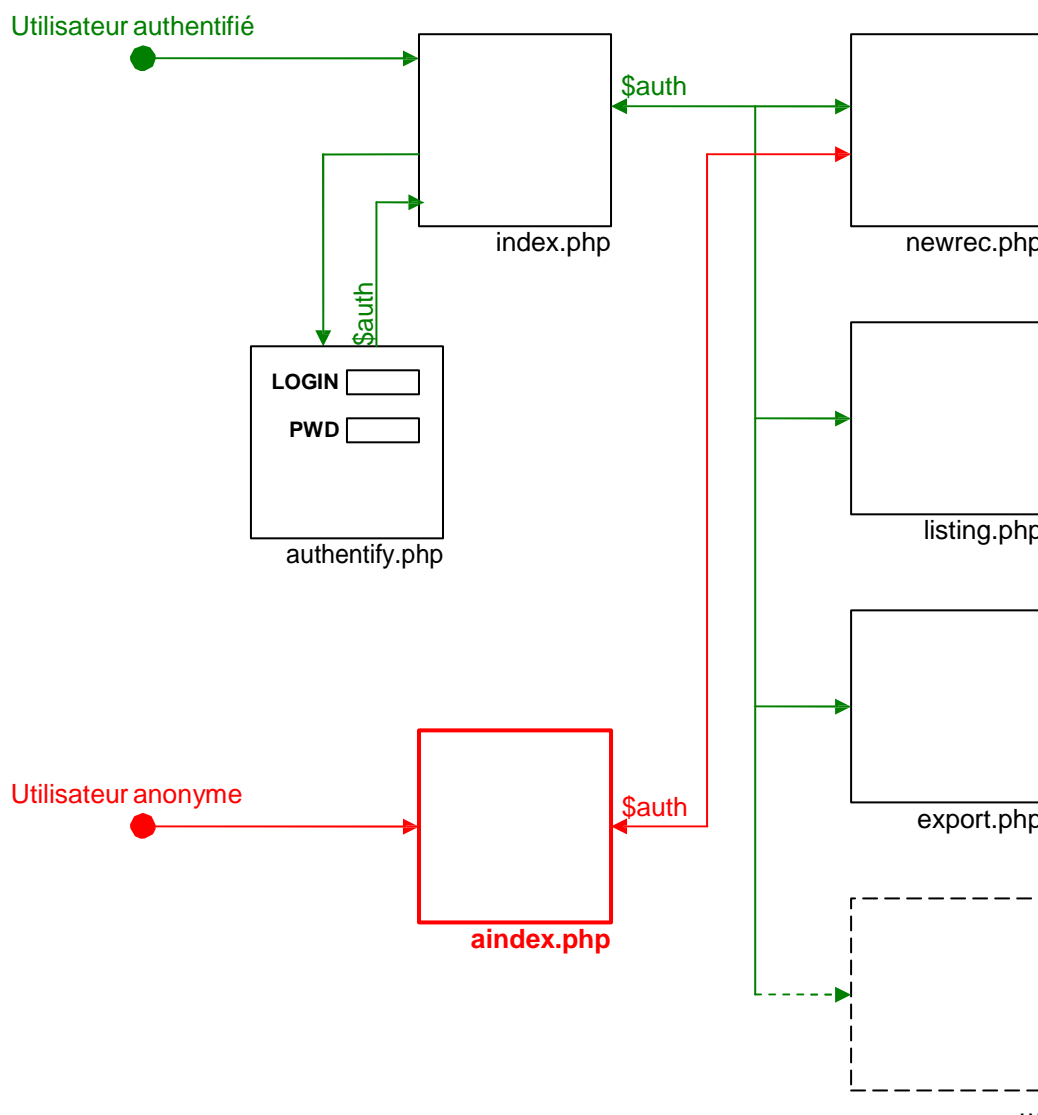
CONFIRMER*

GROUPE*

CATEGORIE*

Principe de navigation

Pour que l'utilisateur anonyme puisse utiliser le système sans avoir à saisir un identifiant, une nouvelle page (aindex.php) a été créée dans Voozanoo. Cette page servira à initialiser les informations sur l'utilisateur "anonymous" (Session PHP et variable \$auth) et doit proposer un lien pour saisir une fiche. La figure suivante montre le système de navigation pour une enquête anonyme.



Page anonymous.php

La page `aindex.php` est le seul point d'entrée d'un utilisateur anonyme dans l'application. Cette page peut remplir un certain nombre de tâches.

Connexion automatique

La première tâche effectuée par le script consiste à vérifier si un utilisateur "anonymous" rattaché à une catégorie "anonymous" existe dans la base de données.

- Si l'utilisateur ou la catégorie n'existe pas, le script effectue une redirection vers la page d'accueil standard (`index.php`)
- Si l'utilisateur et la catégorie existe, le script initialise une session avec les informations de l'utilisateur "anonymous", ainsi que de la variable `$auth`.

Affichage d'un message d'accueil

Le script permettra d'afficher un message pour l'utilisateur. Pour paramétrer le message d'accueil :

- Depuis l'éditeur Voozano, dans la partie "Gestion" (interface verte) et l'onglet "Messages", créer un nouveau message
- Dans la partie "Destinataire", ajouter l'utilisateur "anonymous"
- Dans la partie "TYPE", choisir le type (par défaut : Information)
- Dans la partie "MODE", choisir l'affichage sur la page d'accueil
- Dans la partie "DATE D'EXPIRATION", cocher la case "Le message n'expire pas"
- Dans la partie "CORPS DU MESSAGE", remplir le titre et le corps du message
- Valider avec le bouton "ENREGISTRER"



Destinataires

Envoyer le message à tout le monde

Selectionner les destinataires Liste actuelle

GROUPES main +

UTILISATEURS anonymous + anonymous - Vider



MODE

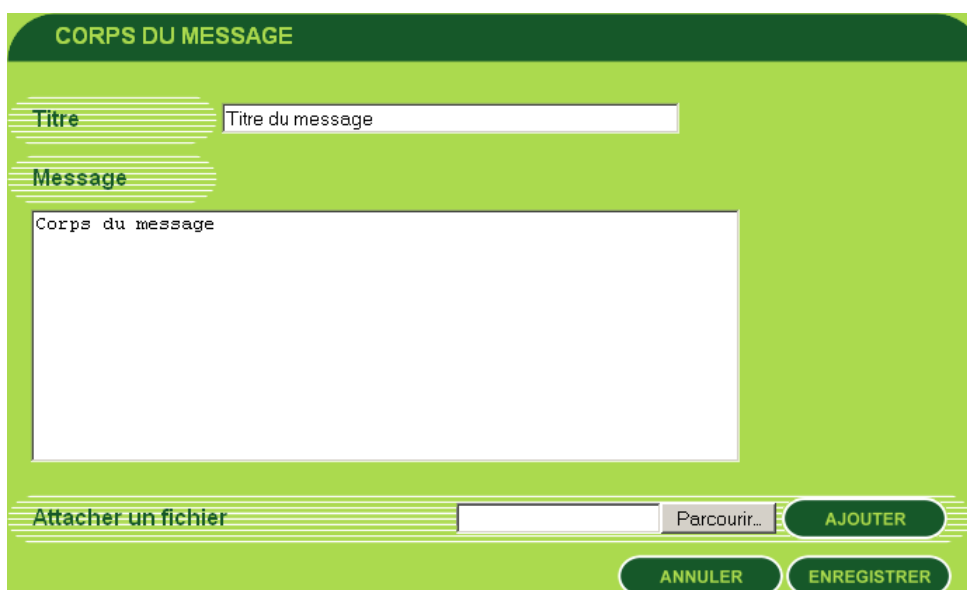
Le message s'affiche sur la page d'accueil de l'enquête

Le message est envoyé par e-mail



DATE D'EXPIRATION

14 / 03 / 2008 Le message n'expire pas



CORPS DU MESSAGE

Titre Titre du message

Message

Corps du message

Attacher un fichier Parcourir... AJOUTER

ANNULER ENREGISTRER



ATTENTION

Voozanoo ne fait pas de distinction spéciale entre un message pour les utilisateurs anonymes et un message pour les utilisateurs authentifiés. Il est donc nécessaire de paramétrer correctement chaque message en fonction du destinataire.

[Lien pour la saisie de fiche](#)

La page doit proposer un lien (unique) permettant de saisir une fiche sur le questionnaire principal le plus en amont. Dans la mesure du possible, une enquête anonyme doit être linéaire (un seul questionnaire principal).

Redirection vers un site externe à la fin du questionnaire

A la fin du questionnaire l'utilisateur est redirigé vers la page d'accueil de Voozanoo et peut remplir à nouveau au autre questionnaire. Pour éviter cela, il est possible de rediriger le navigateur vers une page externe au moment de l'enregistrement.

Pour ce faire, il suffit d'ajouter le script suivant dans le fichier `aindex.php` situé dans le répertoire script de l'enquête.

```
if ( isset( $_GET[ 'index' ] ) ) {  
    $oDataContainer = new CDataContainer( GetTableName( $aVoozanooTables[  
'data_container' ], ID_ENQUETE ) );  
    $aTemp = $oDataContainer->Get( $_GET[ 'index' ] );  
    if ( $aTemp[ 'label' ] == 'newrec_context' ) {  
        // $aData = unserialize($aTemp['data']);  
        header( 'location: http://www.monsite.com' );  
    }  
}
```

La variable `$aTemp['data']` contient des données sérialisés. Elle peut avoir, par exemple la forme suivante.

```
a:4:{s:16:"iIdQuestionnaire";i:1275456828;s:9:"iIdScreen";s:1:"2";s:7:"iIdData";i:13;s:7:"sAction";s:4:"next";}
```